

## Avantajele tale...

- Cadru si mecanica din otel inoxidabil
- Cu 6 panouri de inalta calitate de (165W)
- Puterea maxima de iesire de cca. 1000 W
- Unghi de altitudine 22 grade
- Unghi de urmarire este de 60 grade ( $\pm 30$  grade in directia est-vest a soarelui)
- Microcalculator controller pentru economisirea energiei a sistemului de urmarire
- Mingea sistemului de urmarire
- Un surplus de 35% fata de sistemele fixe la aceasi dimensiune
- Temperatura de lucru de la  $-25^{\circ}\text{C}$  la  $+70^{\circ}\text{C}$  potrivit in orice locatie
- Rezistent la vant foarte puternic
- Nu necesita sa fi expert pentru montajul lui potrivit pentru toate suprafatele plane
- Motorul - M6 este disponibil in diferite variatii si cu mai multe optiuni suplimentare

## Motor-M6 Complet

- Cadru si mecanica din otel inoxidabil
- Cu 6 panouri de inalta calitate de (165W)
- Weatherproof profesionala cutie electrica
- Sistemul de urmarire a soarelui gata de folosire
- Controler solar
- 10 bateri solare (fiecare 12 V si 105 Ah)
- 2 DC AC power invertoare (230 V, 50 Hz, fiecare 1 kW)
- Generator eolian de (300 W, white version)
- Puterea data pe zi este de 8.4 kW
- Ghid de instalare + manual de utilizare



S.C. SUNAIRGY S.R.L.<sup>®</sup>  
Ilfov 070000  
Buftea  
Romania

Telefon: +4 (0) 76-766 02 43  
Fax: +4 (0) 31-822 20 83  
Email: [romania@sunairgy.com](mailto:romania@sunairgy.com)

Further information about us and about our products is available under [WWW.SUNAIRGY.COM](http://WWW.SUNAIRGY.COM)

Technical data is subject to change without prior notice. \* Prices are exclusive of legal VAT.

©2009 SUNAIRGY<sup>®</sup> is a registered trademark

[www.sunairgy.com](http://www.sunairgy.com)

+ **HB-TECH<sup>®</sup>**

**SOLAR-POWER**  
*complete*



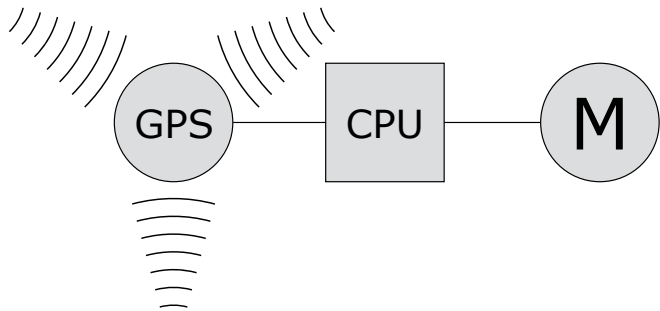
MOVER-6

## Principiul de functionare ...

Urmărirea constă în mișcarea soarelui pe tot timpul zilei, folosind unaxial transversal pentru mișcarea panourilor să fie expuse la soare pe tot timpul zilei cu scopul creșterii energiei electrice.

Natura ne oferă orientări clare, ilustrând utilizarea eficientă a energiei solare, un exemplu perfect în acest sens este foloarea soarelui.

În funcție de poziția lui la nivel mondial, motorul-6 trebuie să fie aliniat la pol o singură dată (nord sau sud). Echipat cu un extrem de sensibil GPS receptor, sistemul determină exact locația globală precum și timpul. Aceste date sunt analizate de o unitate centrală numită (CPU) cu inteligența softului, mutarea poziției soarelui este calculată zi de zi tot timpul anului pentru a opera sistemul la capacitatea maximă.

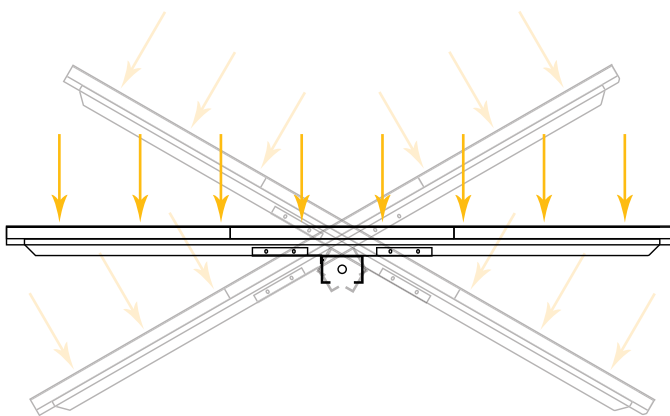


În cazul în care circulația este calculată pentru a fi probabilă, senzorul (M) se declanșează și încetă ajustarea colectoarele la cea mai bună poziție pentru a capta razele soarelui la maxim. Cu toate acestea, treptele sunt reglementate iar sensibilitatea poate fi reglată. Această metodă de urmărire previne pierderile inutile de energie prin mișcarea sistemului.

Control adaptiv de caracteristici, marele avantaj pentru a funcționa complet independent cu orice condiții meteo nefavorabile și este în urmărire perfect adecvat pentru utilizarea oriunde în lume. Această este complet automatizată, ușor de instalat, întreținere gratuită.

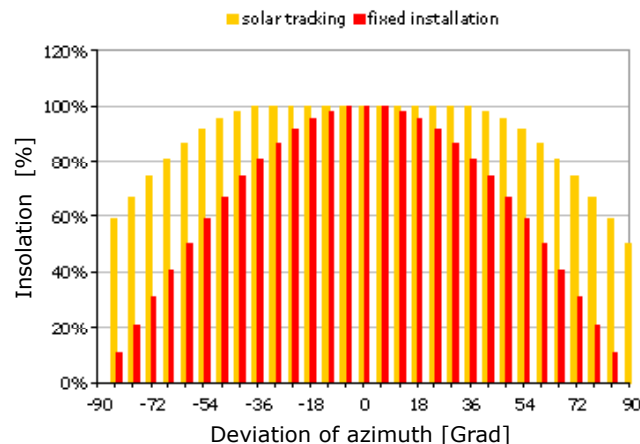
## Alte performante ...

Motorul-6 este are un desing special pentru a permite mingei beared să modifice sistemul într-un unghi de  $\pm 30$  grade de la soare.



Calculatorul adaptiv controlează actuatorul cu un soft optimizat automat care calculează maxima eficiență a sistemului de urmărire în toate tipurile de condiții la locația curentă.

## Mai multe performante cu sistemul de urmarire



Această metodă activă, uniaxial și transversal a sistemului de urmărire cu o deviere de 60 grade conduce la un surplus de aproximativ **35% mai** multă energie decât instalațiile fixe de aceleași dimensiuni.

## Variatii ...

Sistemul motor-6 este echipat cu 6 panouri solare de înaltă calitate care duc la o ieșire de cca. 1000W. Este specific proiectat pentru a fi adaptabil la o largă varietate de aplicații.

**Motorul-6-M6-EU și Motorul-6-M6-SUA**  
Disponibilitatea în funcție de țară, cu 230 V AC și 50 Hz sau 115 V AC și 60 Hz.

**Motorul - M6-SA și standard-singur system**  
Motorul-6 este perfect potrivit pentru a fi utilizat și ca sistem fix, energia este stocată în baterii și poate fi folosită ca sursă de alimentare DC. În plus, un foarte eficient DC-AC convertor de putere, pentru transformarea energiei necesare în gospodării.

## Motorul - M6 Combinatie

Aveți posibilitatea de a utiliza energia curată și energia normală. În primul rând, când bateriile sunt consumate rămânând la puterea de 30% din sistemul care generează energie curată, porneste senzorul de schimbare pe energia normală pentru a te salva de o întrerupere de curent.

## Motorul-M6-WG cu generatorul eolian

Motorul-6 este soluția ideală pentru a avea curent electric în toate condițiile meteorologice cum ar fi: soare sau în condiții vitrege, furtună, vijeli etc.